

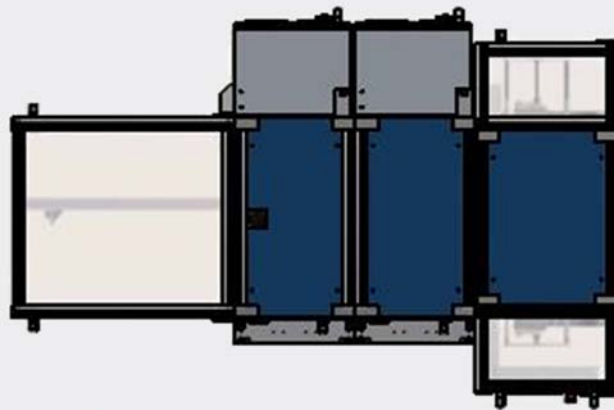
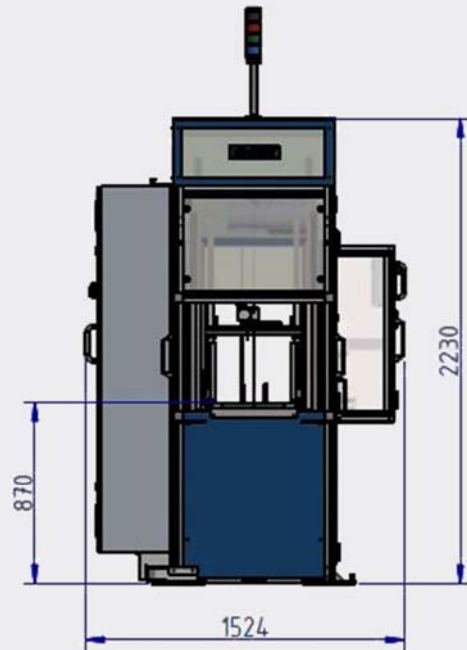
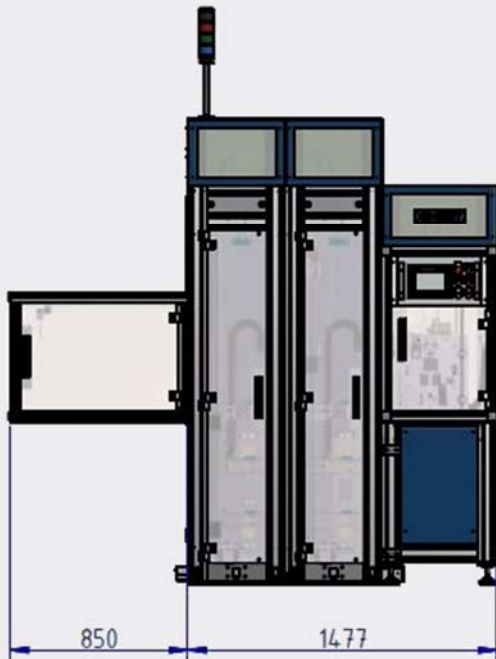
VVS 8-1 Vorsortierer

Zum Sammeln von Bunden unterschiedlicher Höhe zu Stapeln für postROUTENSORTIERTE Produktionen mit bis zu 244 Kombinationsmöglichkeiten



Technische Spezifikationen

Antrieb	Förderband, frequenzgeregelt
Steuerung	SPS mit direkter Anbindung an den PC des Palettierers
Gesamtbreite	1524 mm
Gesamtlänge	1477 mm inkl. Schaltschrank
Gesamthöhe	2230 mm
Einlaufhöhe	870 mm
Auslaufhöhe	870 mm
Gewicht	ca. 1150 kg
Produktlänge	170 – 420 mm
Produktbreite	148 – 280 mm
Produktstapelhöhe	
Einlaufseite	15 – 185 mm
Auslaufseite	15 – 280 mm
Zulässige Überhänge von Folie bez. Unterbogen	max. 30 mm
Taktgeschwindigkeit	max. 50 Pakete/Min. für verschnürte/folierte Pakete
Förderbandgeschwindigkeit	30 – 42 m/Min.
Leistung	max. 4,1 kW
Spannung	230/400 V / N / PE, 3 Phasen, 50 Hz
Absicherung	3 x 25 A träge
Luftverbrauch	max. 0,18 Nm ³ /Min. ungeölte, trockene Luft
Luftdruck	6 bar
Geräuschpegel	< 70 dB (A) nach DIN 45635 Teil 1



running direction
→

