

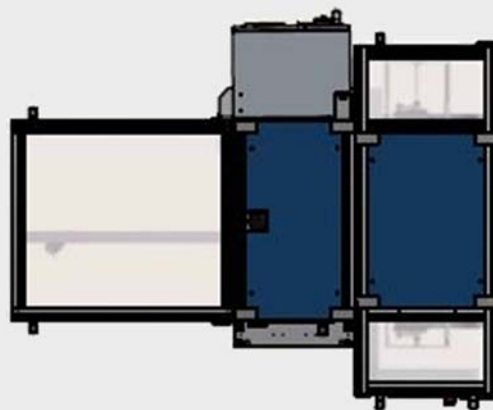
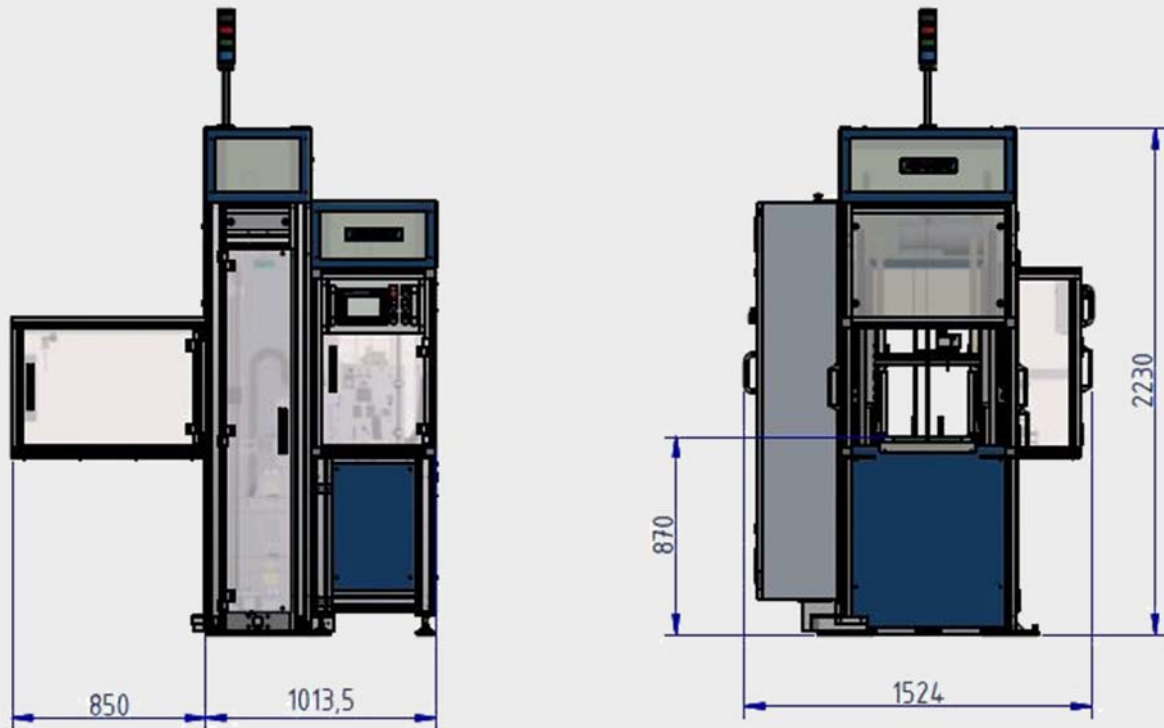
## VVS 4-1 Vorsortierer

Zum Sammeln von Bunden unterschiedlicher Höhe zu Stapeln für postROUTENSORTIERTE Produktionen mit bis zu 25 Kombinationsmöglichkeiten



### Technische Spezifikationen

<b>Antrieb</b>	Förderband, frequenzgeregelt
<b>Steuerung</b>	SPS mit direkter Anbindung an den PC des Palettierers
<b>Gesamtbreite</b>	1524 mm
<b>Gesamtlänge</b>	1013,5 mm inkl. Schaltschrank
<b>Gesamthöhe</b>	2230 mm
<b>Einlaufhöhe</b>	870 mm
<b>Auslaufhöhe</b>	870 mm
<b>Gewicht</b>	ca. 750 kg
<b>Produktlänge</b>	170 – 420 mm
<b>Produktbreite</b>	148 – 280 mm
<b>Produktstapelhöhe</b>	
<b>Einlaufseite</b>	15 – 185 mm
<b>Auslaufseite</b>	15 – 280 mm
<b>Zulässige Überhänge von Folie bez. Unterbogen max.</b>	30 mm
<b>Taktgeschwindigkeit max.</b>	50 Pakete/Min. für verschnürte/folierte Pakete
<b>Förderbandgeschwindigkeit</b>	30 – 42 m/Min.
<b>Leistung</b>	max. 4,1 kW
<b>Spannung</b>	230/400 V / N / PE, 3 Phasen, 50 Hz
<b>Absicherung</b>	3 x 25 A träge
<b>Luftverbrauch</b>	max. 0,5 Nm <sup>3</sup> /Min. ungeölte, trockene Luft
<b>Luftdruck</b>	6 bar
<b>Geräuschpegel</b>	< 70 dB (A) nach DIN 45635 Teil 1



running direction  
→

