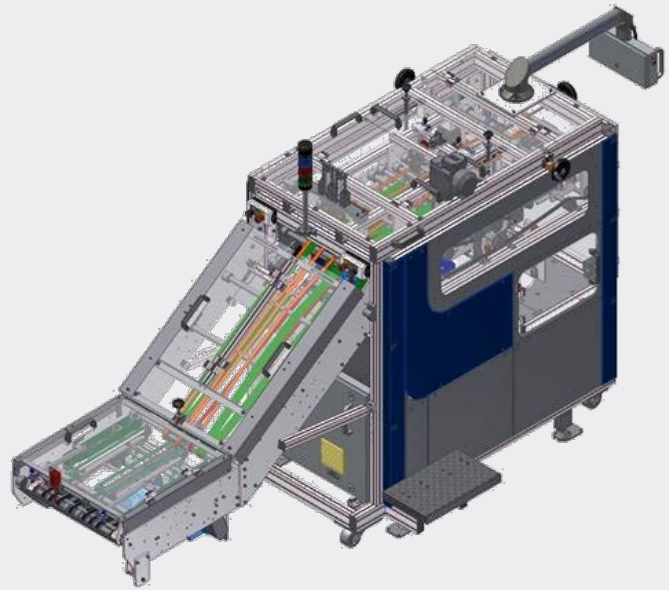


ICSZ Kreuzleger

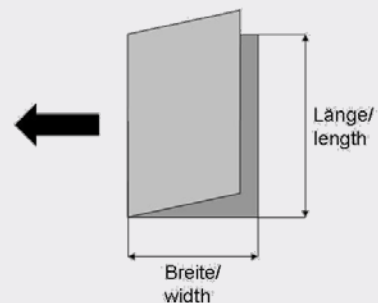
Der Kreuzleger verschränkt die Produkte kreuzweise, um ein stabiles Paket aus der Maschine auszubringen, das optimal palettiert werden kann.



Technische Spezifikationen

Maße

Höhe über alles	ca.	2228 mm
Breite über alles	ca.	1377 mm
Länge über alles	ca.	3478 mm (ohne Schwenkarm), abhängig von der Einlaufhöhe
Einlaufhöhe		600 - 900 mm
Auslaufhöhe		870 ± 20 mm
Teilstapelhöhe	max.	160 mm
Gesamtstapelhöhe	max.	300 mm
Produktbreite		148 - 320 mm
Produktlänge		190 - 480 mm
Produkt diagonale	max.	580 mm, bitte beachten



Pneumatische Anschlusswerte

Luftdruck	min.	6 bar
Luftverbrauch	max.	1,0 Nm ³ /Min., ungeölte, trockene Luft

Elektrische Anschlusswerte

Spannung	400 V, 3 Phasen, N, PE, 50 Hz
Leistung	1,5 kW
Absicherung	20 A träge
Zykluszeit	1,8 Sek.

Beispiel Produktionsgeschwindigkeit bei DIN A4 (48 Seiten):

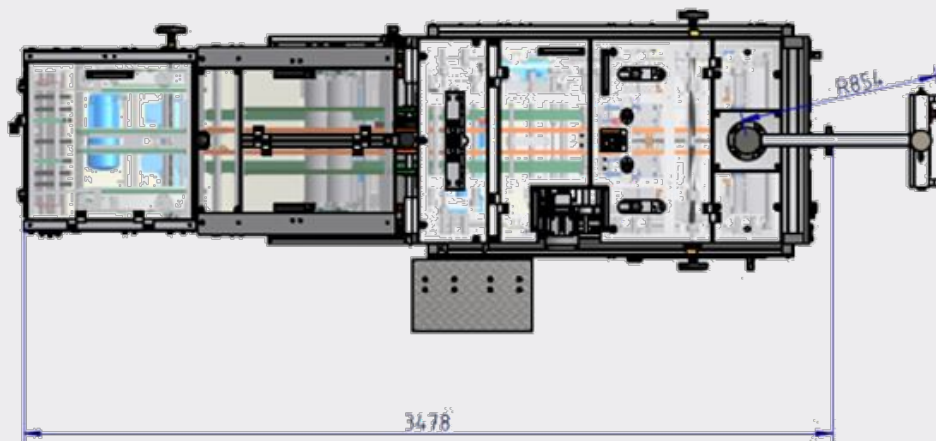
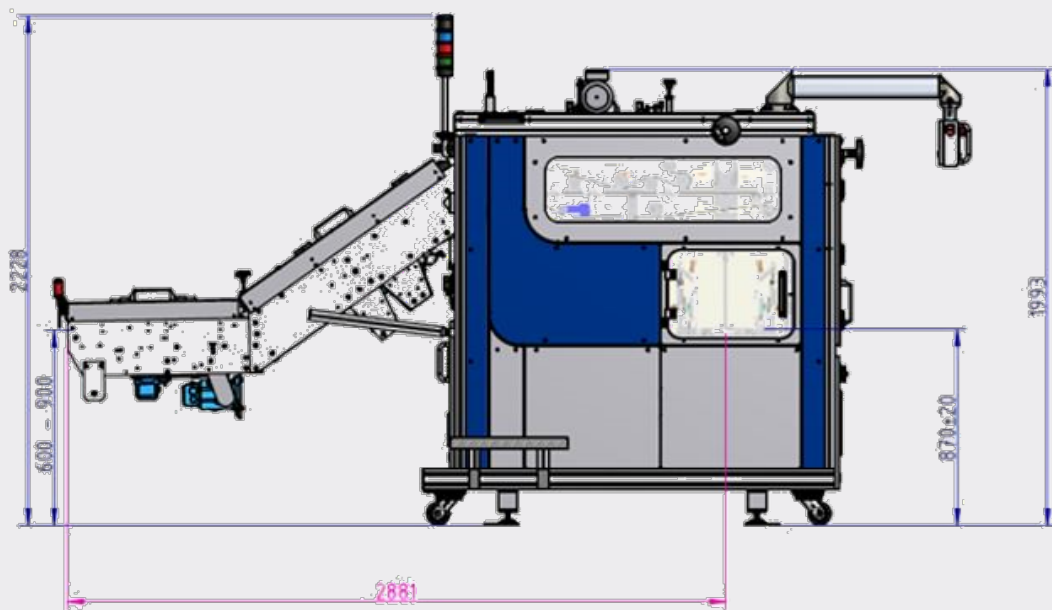
Schuppenstrom Zeitschrifteneinlauf

Garantierte Leistung: 100.000 Ex./Std. bei 50er Teilpaketen

Leistungsdaten beziehen sich auf DIN A4 Produkte ohne Beilagen.

SEGBERT

PALLETIZING & AUTOMATION



Gutenbergstraße 16
D-48683 Ahaus

Telefon +49 (0) 25 61 / 95 04-0
Telefax +49 (0) 25 61 / 95 04-20
Mail segbert@segbert.com

Sitz der Gesellschaft: Ahaus
Persönlich haftender Gesellschafter:
Segbert GmbH

USt.-Id.Nr. DE 123788344
Gerichtsstand:
AG Coesfeld, HRB 4251

Geschäftsführer:
Klaus Segbert

Volksbank Gronau-Ahaus eG
IBAN: DE33 4016 4024 0602 0192 00
BIC: GENODEM1GRN