

CPA-10 Cobot Palettierer

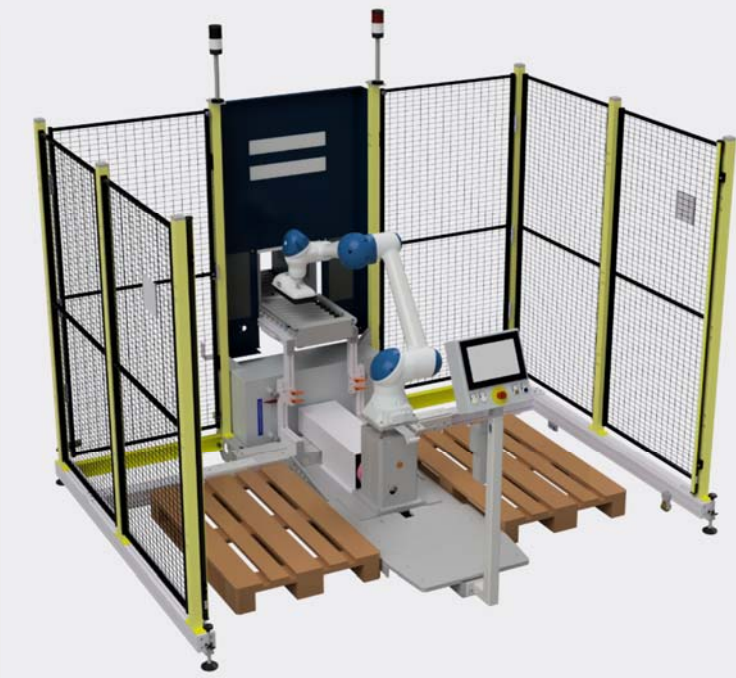
6-Achs-Roboter für dynamisches Palettieren und Depalettieren auf bis zu 2 Paletten

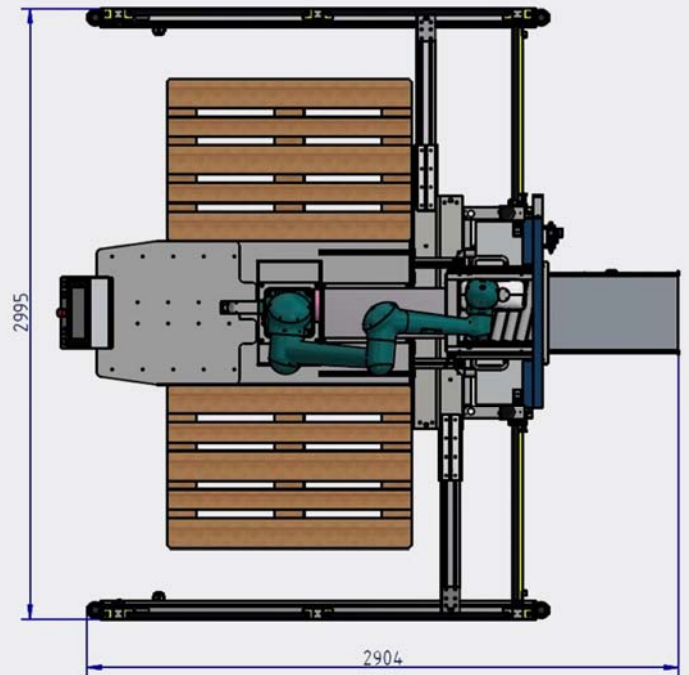
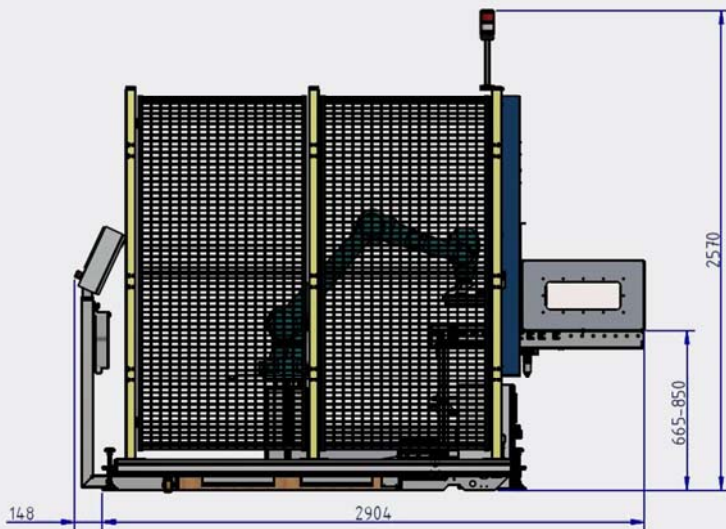
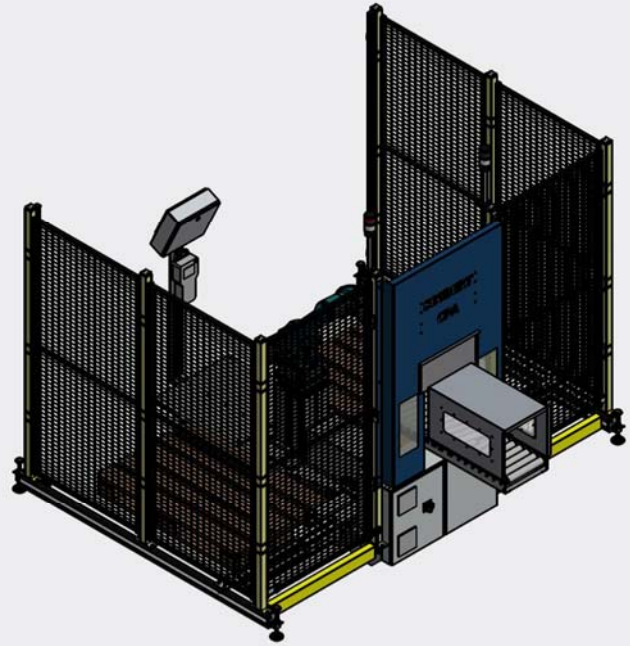
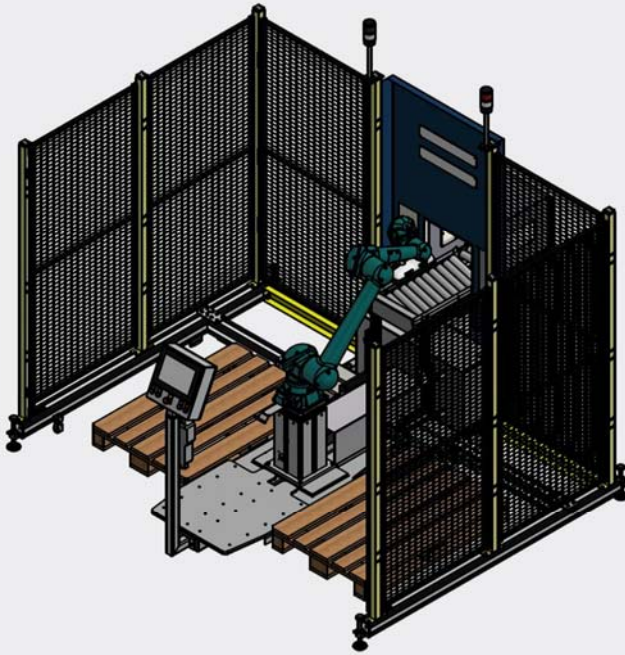


Technische Spezifikationen

Produkte		Kartons, Boxen, Trays, Papierstapel, Zeitschriften und andere Gebinde
System		6-Achs-Roboter geeignet für die Mensch-Roboter-Kollaboration ohne fest installierten Schutzzaun; bietet höchste Sicherheit durch Kraft- und Momentüberwachung in allen Gelenken
Produktbreite		100 - 300 mm
Produktlänge		100 - 600 mm
Produkthöhe		50 - 600 mm (Produktabmessungen in Abhängigkeit der Aufstellungsvariante)
Traglast	max.	8 kg, abhängig vom Greifwerkzeug
Palettenformat		800 x 1200 mm
Palettenhöhe	max.	1500 mm einschl. Palette, abhängig vom Greifwerkzeug
Höhe Leerpalette		130 mm (min.) – 150 mm (max.)
Geschwindigkeit	max.	6 Produkte/Min. im Cobot-Modus (ohne Schutzvorrichtung)
	max.	11 Produkte/Min. im Roboter-Modus (mit Schutzvorrichtung)
Wiederholgenauigkeit		+/-0,10 mm
Reichweite	max.	1200 mm
Antrieb		6 gesteuerte Servoachsen
Spannung		230 V N PE, 50 Hz.
Leistungsaufnahme		1,1 kVA
Absicherung		16 A
Luftdruck	min.	7 bar
Luftverbrauch		abhängig vom Greifwerkzeug; Vakuumsauger: 160 l/Min.
Steuerung		Palettierprogramm RobAdmin Basic mit Touchdisplay 7" per Drag & Drop mit Konfigurationsoberfläche für unterschiedliche Paketgrößen, Siemens-SPS-basiert
Sicherheit		Sicherheitsstandards – Applikationen für Industrieroboter: DIN EN ISO 10218-1 (5.10.5 Leitungs- und Kraftbegrenzung)

Die angegebenen Daten stehen in wechselseitiger Abhängigkeit zu Produktabmessungen, Palettenformat, Palettenhöhe und Geschwindigkeit.





Transport-Abmessungen

